



SEGURANÇA TOTAL

# CÂMARA DE CORPO A CORES



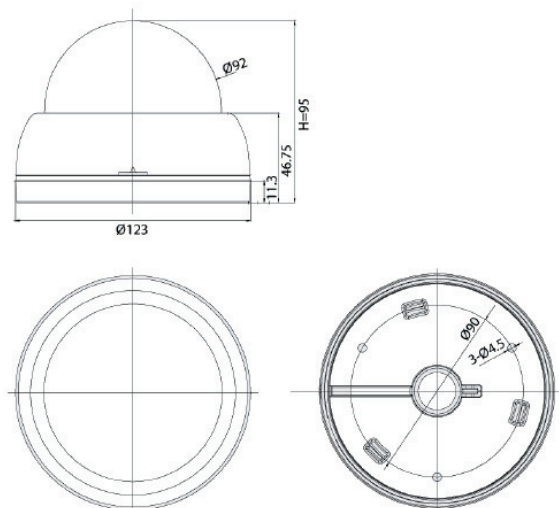
## DBM-21VF

## Características

- 1/3" Sony Super HAD CCD II
- Resolução Ultra Elevada: 600 TVL
- Iris DC, lente Vari-Focal (f=2.8~10.5mm)
- TDN (ICR), DNR
- Min. de Iluminação: 0.01 Lux (P/B)
- OSD, Balanço de Brancos Automático
- AGC, SBLC, Flickerless
- Detecção de Movimento, zona de privacidade, função e espelho
- Porta de Saída de Vídeo extra para uso o instalador
- 3 Movimentos Axis para rotação livre da lente
- Interface RS-485 (Pelco-D, CNB)
- Design Lustroso

## Especificações Técnicas

- Sinal de Sistema: PAL
- Sistema de Exposição: 2:1 Entrelaçado
- Sincronização do Sistema: Interno
- Frequência de Busca (H): 15.625 kHz
- Frequência de Busca (V): 50 Hz
- Sensor de Imagem: 1/3 Polegada Sony Super HAD CCD II
- Total de Pixels: 795(H) x 596(V) 470K
- Total Pixels Efectivo: 752(H) x 582(V) 440K
- Resolução Horizontal: 600 TVL (P/B 650 TVL)
- Montagem de Lente: Montagem CS
- Nível de Saída de Vídeo: 1.0V p.p (75 Ohm, Composto)
- Taxa S/N: Mais de 50dB (AGC Desligado)
- Tipo Dia&Noite: ICR (Tipo AGC)
- Min. Iluminação: 0.1 Lux (Cores), 0.01 Lux (P/B)
- Redução de Ruído Digital: Baixo, Médio, Alto, Desligado
- Balanço de Brancos: Automático
- AGC: Activado/Desactivado
- SBLC: Desligado, Baixo, Médio, Alto
- OSD: Inglês, Chinês
- Função de Espelho: Horizontal
- Zona de Privacidade: Activada/Desactivada (4 zonas programáveis)
- Detecção de Movimento: Activada/Desactivada (4 zonas programáveis)
- Velocidade de Obturador: 1/50~1/120,000seg.
- Fonte de Alimentação: DC12V (10V~15V)
- Consumo de Corrente: Máximo 2.2W / 180mA
- Dimensões (Ø xA): 123 X 95mm
- Peso: Aproximadamente 366g



**Securgal** - Sistemas de Segurança, Lda.  
Av. S. João de Deus, 1-A 1000-277 Lisboa  
Tel/Fax: 218 493 451 Telm: 969 031 373  
E-mail: geral@securgal.com  
Site: www.securgal.com

**Garantia de Serviço Total**  
**Eficiência e Qualidade Securgal**